

**EFFICACITÉ
PERFORMANCES
ET CONFORT**

SÉRIE 7



SÉRIE 7

ROBO-SIX 7-145 • 7-165 • 7-175 • 7-180 • 7-200 • 7-220 • 7-230

V-SHIFT 7-145 • 7-165 • 7-175 • 7-180 • 7-200

Landini

Passion for Innovation.



SER



SÉRIE 7 : UNE GRANDE TRADITION D'EFFICACITÉ

Depuis plus de 30 ans, l'activité du Groupe Argo Tractors est axée sur la recherche de la qualité et de l'innovation. Un choix stratégique qui a permis aux ingénieurs du Groupe d'améliorer encore plus la prestigieuse gamme de tracteurs Landini **Série 7**, qui se place ainsi au sommet de sa catégorie en termes de performances, efficacité, flexibilité de configuration et confort.



POINTS FORTS

Cabine

- Structure à 4 montants avec suspension semi-active
- Écran tactile Data Screen Manager 12"
- Climatisation automatique

Design

- Capot aux lignes souples et cabine de style automobile
- Jusqu'à 16 phares de travail LED sur le capot et sur le toit de la cabine

Moteur

- Système de post-traitement des gaz d'échappement avec catalyseurs SCR + DOC
- Moteur monté sur châssis en fonte (**Série 7.6**) pour une meilleure traction et des performances optimales
- Bloc radiateurs s'ouvrant en éventail pour un nettoyage aisé
- Réservoir de carburant de 320 litres (**Série 7.6**), réservoir d'AdBlue® de 46 litres

Transmission à variation continue V-Shift à quatre étages :

- Quatre gammes de vitesses programmables par l'opérateur
- Commandes de la transmission regroupées sur le joystick V-Easy Pilot
- Faible consommation de carburant et coûts d'exploitation réduits
- Vitesse de 40 km/h ou 50 km/h en modalité Eco à régime moteur réduit

Transmission Powershift Robo-Six avec 6 rapports et 5 gammes :

- Passage de gamme robotisé
- Fonction Engine Brake.
- Smart APS
- Stop&Action avec fonction De-clutch intégrée dans la pédale du frein
- Super-réducteur donnant 54 vitesses avant et 27 vitesses arrière
- Modalité Eco pour le transport et fonction Oil Cut-off pour optimiser la consommation de carburant

Essieux

- Essieu avant avec suspensions indépendantes à contrôle électronique
- Gestion automatique de la traction intégrale et des différentiels

Circuit hydraulique

- Circuit hydraulique à centre fermé avec pompe à débit variable de 160 l/min
- Relevage arrière à contrôle électronique avec capacité de levage de 9300 kg
- Prise de force à 4 vitesses de série

Conçue pour répondre aux multiples besoins des modernes exploitations et des entreprises de travaux agricoles, la nouvelle **Série 7** offre une large cabine de style automobile dotée de suspensions électrohydrauliques, finition de haute gamme, siège climatisé et commandes ergonomiques et intuitives.

La **Série 7** est animée par de nouveaux moteurs FPT NEF avec puissance jusqu'à 225 ch qui offrent des performances exceptionnelles en termes de traction, économie de carburant et facilité d'entretien. Le système de réduction catalytique sélective SCR, allié au catalyseur d'oxydation DOC, permet à ces moteurs de répondre aux normes d'émissions Stage 4/Tier 4 Final sans avoir à utiliser un filtre à particules DPF.

La transmission du **Série 7** est disponible en deux versions : une boîte powershift Robo-Six et une transmission à variation continue V-Shift. Le circuit hydraulique avec pompe haut débit de 160 l/min et la gestion électronique des fonctions hydrauliques assurent un fonctionnement optimal des outils. L'écran tactile 12" permet un contrôle précis du tracteur et du système ISOBUS assurant une extrême précision de guidage au profit d'un rendement et d'une productivité accrue.

Choisir Landini c'est choisir un partenaire fiable, à même de vous offrir toujours la dernière technologie alliée à une puissance et à une productivité maximales.

SYSTÈME D'ÉCHAPPEMENT

Émissions sous contrôle
page 16



GUIDAGE PAR SATELLITE

Plus de précision, plus de rendement
page 32



CABINE

Visibilité parfaite
et confort de première classe
page 6



CIRCUIT HYDRAULIQUE

Innovant, pour une flexibilité
de configuration maximale
page 28



MOTEUR

puissances -
consommations
page 12



ISOBUS

Contrôle simple
et efficace des outils
page 34



RELEVAGE ÉLECTRONIQUE

Puissant et simple d'utilisation
page 29



ESSIEU SUSPENDU

Pour une maniabilité sans égale
page 26



TRANSMISSION

répondre à tout besoin
page 18





VISIBILITE



*Quand j'entre dans la cabine du **Série 7**, il me semble entrer dans un bureau. Tout est simple, confortable et à portée de main. Et à la fin de la journée je ne me sens pas fatigué.*

Maxime

CABINE LOUNGE CAB : VOTRE NOUVEAU BUREAU EN PREMIÈRE CLASSE

Les nouveaux tracteurs **Série 7** sont dotés d'une cabine Lounge Cab de nouvelle conception. La structure à quatre montants avec portes à large ouverture offre un accès aisé au poste de conduite et une visibilité panoramique dans toutes les directions, permettant au conducteur de visualiser les angles morts sans changer de position. Une pressurisation parfaite et un système d'insonorisation qui limite le niveau sonore à 70 dB rendent l'habitacle du **Série 7** sûr et confortable. Les suspensions électrohydrauliques de la cabine, disponibles en option, améliorent encore plus le confort de conduite.

L'accès à la cabine se fait par des marches larges et bien espacées qui permettent au conducteur de monter et descendre aisément et en toute sécurité. Le siège passager s'escamote totalement pour faciliter l'accès au poste de conduite. La finition intérieure utilise des matériaux de qualité automobile doux au toucher et faciles à nettoyer. Le volant et le tableau de bord sont réglables en inclinaison et

POINTS FORTS

- Cabine à 4 montants avec plateforme à plancher plat
- Pare-brise intégral pour une visibilité maximum
- Suspension de cabine semi-active mécanique ou hydraulique en option
- Tableau d'instruments inclinable avec le volant
- Siège à suspension pneumatique pivotant et climatisé
- Accoudoir multifonction avec joystick ergonomique et commandes intégrées
- Écran tactile Data Screen Manager 12"
- Siège passager escamotable Hide-Away pour un accès aisé à la cabine
- Climatisation automatique
- Toit ouvrant vitré
- Finition intérieure de type automobile avec matériaux doux au toucher
- Radio, lecteur MP3 et Bluetooth de série
- Jusqu'à 16 phares LED de dernière génération sur capot, cabine et garde-boue

SIÈGE CONDUCTEUR ET SIÈGE PASSAGER

Le poste de conduite est équipé d'un siège pivotant à suspension pneumatique ample et élégant, revêtu d'alcantara et doté d'un système de chauffage et ventilation du dossier assurant un confort maximum pendant le travail. Confort et sécurité ne sont pas en reste pour le passager grâce à un siège innovant et confortable qui s'escamote pour permettre un accès plus facile et sûr à la cabine.

profondeur pour s'adapter à la position de conduite de l'utilisateur. Le siège pivotant en alcantara avec suspension pneumatique dynamique et réglage automatique de la hauteur dispose d'un dossier chauffé et climatisé pour un confort sans égal.

Toutes les commandes, regroupées sur l'accoudoir droit, sont servo-assistées pour assurer des manœuvres souples, précises et sans effort. Le joystick multifonction V-Easy Pilot avec sa poignée ergonomique permet un contrôle facile des fonctions clés du tracteur. Un large écran tactile de 12 pouces, intégré à l'accoudoir multifonction, permet de programmer et de régler les paramètres de fonctionnement du tracteur à travers une interface graphique simple similaire à celle d'une tablette.

La cabina Lounge Cab comporte de série l'équipement suivant : compartiment de rangement réfrigéré et porte-bouteille, prises 12 V pour la recharge d'appareils mobiles, rétroviseur intérieur, toit transparent ouvrant pour faciliter le travail de manutention au chargeur frontal. La climatisation automatique intégrée au toit garantit une distribution optimale de l'air et un confort exceptionnel, quelques soient les conditions climatiques.





La cabine du **Série 7** avec transmission Robo-Six est disponible en deux niveaux de finition:

- **DYNAMIC**, avec commandes sur l'accoudoir ;
- **ACTIVE**, avec commandes sur la console droite.

TABLEAU DE BORD DIGITAL ET VOLANT RÉGLABLE

Simple et intuitif, le tableau de bord à affichage digital permet à l'opérateur d'être informé à tout moment des performances du tracteur. Le volant télescopique s'incline avec le tableau de bord.



ÉCRAN TACTILE ET ACCOUDOIR MULTIFONCTION

Le large écran tactile Data Screen Manager de 12 pouces possède une interface graphique simple d'utilisation, similaire à celle d'une tablette de dernière génération, qui permet un contrôle facile et précis des outils. L'accoudoir multifonction intégré au siège du conducteur est conçu ergonomiquement pour permettre une utilisation rapide et intuitive des commandes principales du tracteur.





• Suspension mécanique



• Suspension hydraulique semi-active



SUSPENSION SEMI-ACTIVE DE LA CABINE

Cab Suspension, le nouveau système de suspension semi-active de la cabine permet d'amortir les variations du terrain, réduisant ainsi les vibrations pour un confort de conduite supérieur et un contrôle parfait du véhicule.

PHARES DE TRAVAIL

Le tracteur **Série 7** est équipé de 16 phares intérieurs et extérieurs à LED pour un éclairage optimal lors des travaux de nuit. En outre, une caméra de recul visualise les angles morts permettant de sécuriser les manœuvres en marche arrière.





RADIO BLUETOOTH

Parfaitement insonorisée grâce à l'utilisation de matériaux absorbant, la cabine du **Série 7** est équipée de radio Bluetooth, lecteur MP3 et clé USB. Les haut-parleurs de haute qualité garantissent une excellente qualité sonore et le microphone intégré permet au conducteur d'effectuer des appels en mode mains-libres en toute sécurité et confort.



COMPARTIMENT DE RANGEMENT ET PORTE-BOUTEILLE

La cabine est dotée d'un compartiment de rangement réfrigéré placé à gauche du conducteur et d'un porte-bouteille disposé sur le côté droit à portée de main.

CLIMATISATION AUTOMATIQUE ET TOIT OUVRANT

Un efficace système de climatisation automatique intégré au toit de la cabine assure une distribution optimale de l'air à travers des bouches de ventilation placées à des endroits stratégiques de l'habitacle, garantissant au conducteur un confort sans égal, quelques soient les conditions climatiques. Les commandes du système de climatisation automatique sont intégrées dans l'élégante console au plafond. Le toit ouvrant transparent facilite le travail de manutention au chargeur frontal.





EFFICACITÉ

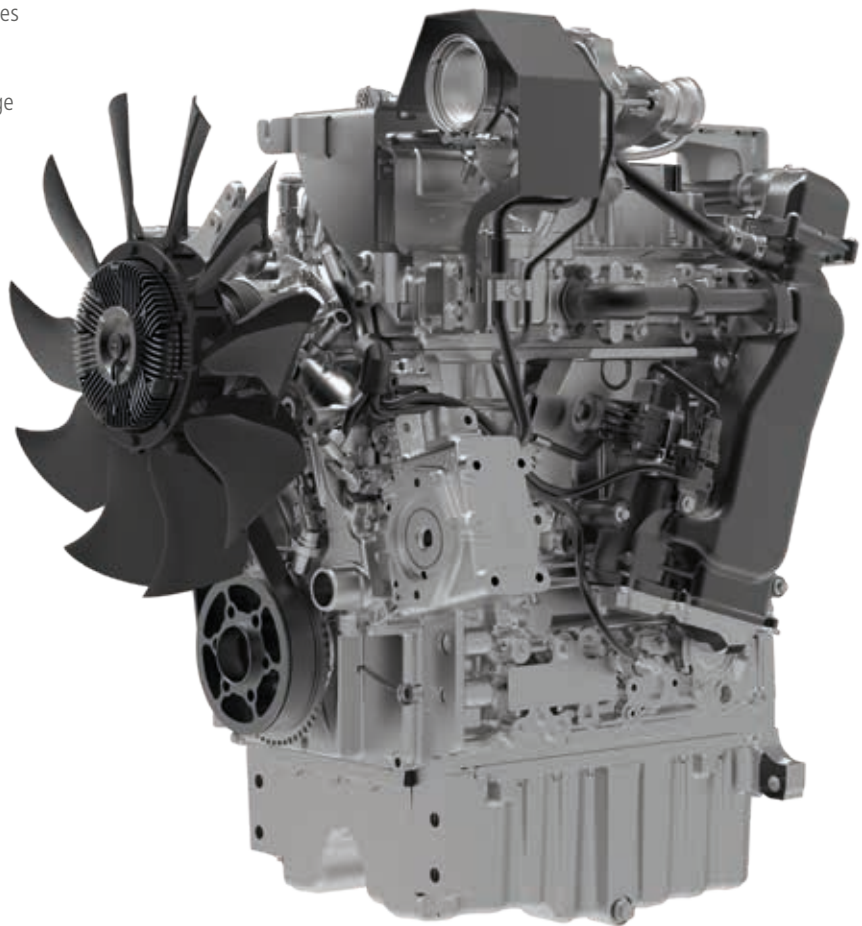


MOTEURS FPT NEF : L'EFFICACITÉ QUI AMÈLIORE VOTRE PRODUCTIVITÉ

Tous les modèles de la **Série 7** sont animés par des motorisations FPT NEF 4 et 6 cylindres. Ces nouveaux moteurs possèdent 4 soupapes par cylindre, un turbocompresseur et un système d'injection Common Rail et répondent aux normes d'émissions Stage 4/Tier 4 Final en utilisant le système de réduction catalytique sélective SCR allié au catalyseur d'oxydation DOC. Les modèles 7-145, 7-165 et 7-175 reçoivent un moteur structurel 4 cylindres de 4,5 litres et fournissent des puissances de 141, 155 et 166 ch.

POINTS FORTS

- Plus de puissance avec le système Dual Power
- Système d'injection électronique Common Rail et turbo intercooler
- Réserve de couple élevée
- Moteurs conformes aux normes d'émission Stage 4/Tier 4 Final
- Système de post-traitement des gaz d'échappement avec catalyseur SCR + DOC
- Moteur monté sur châssis pour les modèles 6 cylindres
- Facilité de remplissage du réservoir grande capacité
- Ouverture totale du bloc radiateurs pour un nettoyage simple et rapide
- Peu d'entretien requis



SÉRIE 7	PUISSANCE MAXI CH/KW	PUISSANCE MAXI DUAL POWER CH/KW
SÉRIE 7-145	141 / 104	150 / 111
SÉRIE 7-165	155 / 114	165 / 122
SÉRIE 7-175	166 / 122	176 / 129
SÉRIE 7-160	151 / 111	165 / 122
SÉRIE 7-180	165 / 122	180 / 133
SÉRIE 7-200	180 / 133	192 / 142
SÉRIE 7-220	190 / 140	210 / 155
SÉRIE 7-230	205 / 152	225 / 166

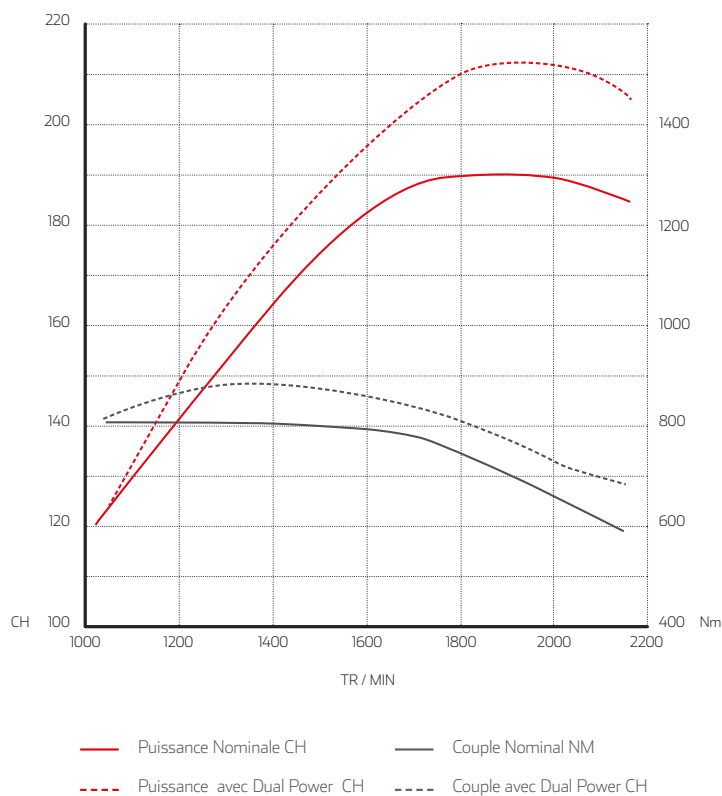
Les modèles 7-160, 7-180, 7-200, 7-220 et 7-230 développent respectivement 151, 165, 180, 190 et 205 ch and sont animés par un 6 cylindres de 6,7 litres monté sur un robuste châssis en fonte contribuant à réduire les niveaux de vibrations et de bruit dans la cabine. Le nouveau FPT NEF qui anime la **Série 7** est un moteur avancé conçu pour offrir aux agriculteurs simplicité, fiabilité et longévité.

POINTS FORTS

- Puissance maxi pour l'utilisation des outils
- Performances supérieures sur route
- Économie de carburant
- Moins d'usure du tracteur

Ce nouveau moteur consomme vraiment peu... Et il faut seulement cinq minutes pour nettoyer les radiateurs. Un gain de temps et d'argent considérable !

Pierre



DUAL POWER POUR PLUS DE PUISSANCE

Les moteurs FPT NEF sont équipés de système Dual Power que règle électroniquement la puissance du moteur pour répondre aux variations de charge pendant le transport et les travaux à la prise de force. Lorsque le tracteur travaille en conditions difficiles, le système délivre automatiquement une puissance supplémentaire de 10 à 20 ch pour maintenir une vitesse d'avancement constante. Le système Dual Power permet d'augmenter les puissances des modèles 4 cylindres jusqu'à 150, 165 et 176 ch et jusqu'à 165, 180, 192, 210 et 225 ch sur les modèles 6 cylindres.



SYSTÈME SCR/DOC POUR RÉDUIRE LES ÉMISSIONS POLLUANTES

La technologie SCR, ou réduction catalytique sélective, utilise le fluide AdBlue® pour réduire les émissions polluantes du moteur. Le fluide est injecté depuis un réservoir séparé dans le tuyau d'échappement et amené au catalyseur SCR. Une fois arrivé dans le catalyseur, l'additif entre en réaction avec les gaz d'échappement, en réduisant ainsi les émissions polluantes. Le système SCR, utilisé en combinaison avec le catalyseur d'oxydation diesel DOC, un système passif pour la réduction des polluants primaires, garantit le respect des normes d'émissions Stage 4/Tier 4 Final. L'optimisation de l'injection électronique et de la combustion, allée au système SCR/DOC, permet aux nouveaux moteurs FTP NEF de fournir plus de puissance, ainsi qu'une réserve de couple élevée et une meilleure réponse aux variations de charge, tout en maintenant une faible consommation de carburant dans toutes les conditions de travail. En outre, le nouveau moteur FTP NEF ne nécessite pas de filtre à particules (DPF). Cela signifie moins de composants, moins d'entretien et donc moins de coûts. Sans le filtre DPF, qui consomme du carburant et, en plus, perd de son efficacité et doit être périodiquement remplacé, le moteur est plus puissant, plus performant et plus fiable.





RESERVOIR ADBLUE®

Le réservoir d'AdBlue® contient 46 litres d'additif pour le système SCR, qui représente la meilleure solution en termes de conformité aux normes d'émission Stage 4 / Tier 4 Final.

ENTRETIEN DES RADIATEURS

Landini a pour objectif de simplifier toutes les opérations quotidiennes essentielles pour maintenir le tracteur en parfait état de fonctionnement. L'innovant système d'ouverture des radiateurs permet un nettoyage plus simple, plus soigné et plus rapide, garantissant ainsi une efficacité élevée des radiateurs pour un rendement optimal du moteur.

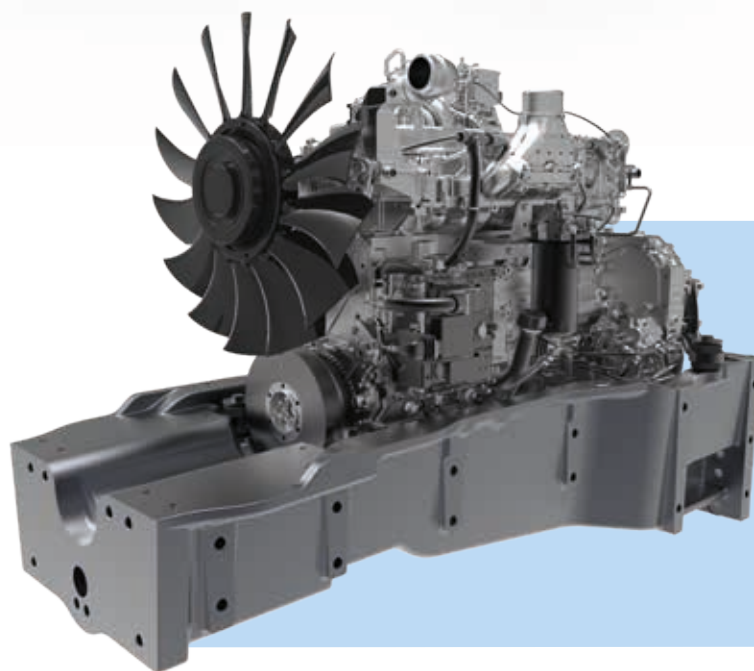
FONCTION ENGINE BRAKE

Une soupape motorisée présente sur le turbocompresseur permet d'améliorer les performances de freinage en activant la fonction Engine Brake à l'aide d'une pédale spécifique située entre les pédales.

CHÂSSIS SUPPORT MOTEUR POUR LES MODÈLES SÉRIE 7.6

Les tracteurs **Série 7** à 6 cylindres sont équipés d'un robuste châssis en fonte qui supporte le moteur et contribue efficacement à réduire les niveaux de vibrations et de bruit dans la cabine, grâce à des supports antivibratoires en caoutchouc.

Et ce n'est pas tout : le moteur suspendu sur châssis déplace le centre de gravité du tracteur vers l'avant, augmentant ainsi l'adhérence aux roues avant et, par conséquent, la traction sur le terrain. Cette traction accrue se traduit par une moindre consommation, ce qui vous permettra une économie de carburant jusqu'à 10% par rapport aux autres moteurs de même catégorie.





POLYVALENCE

Landini



TRANSMISSIONS V-SHIFT ET ROBO-SIX POUR DES PERFORMANCES SUPÉRIEURES

Une gamme puissante et polyvalente comme la **Série 7** doit être en mesure d'accomplir tout type de tâche, quelques soient les conditions de travail. Pour cette raison, les tracteurs **Série 7** peuvent être équipés avec deux transmissions différentes conçues pour offrir toute la flexibilité et la polyvalence nécessaires pour répondre aux besoins de l'agriculture moderne : la transmission à variation continue V-Shift et la transmission Robo-Six.



Cabine avec finition **DYNAMIC** : les commandes de la transmission V-Shift sont intégrées à l'accoudoir du siège conducteur.



Cabine avec finition **ACTIVE** : les commandes de la transmission Robo-Six sont intégrées dans la console à droite du conducteur.

POINTS FORTS

- Commandes de la transmission regroupées sur le joystick V-Easy Pilot
- Changements de vitesses sans pédale d'embrayage
- Accélération douce, vitesse toujours optimale, traction constante
- Faible consommation de carburant, coûts d'exploitation réduits
- Bouton Remote Shuttle pour l'inversion automatique du sens de marche

TRANSMISSION V-SHIFT À VARIATION CONTINUE : L'INNOVATION À QUATRE ÉTAGES

Utiliser la transmission V-Shift à variation continue est vraiment facile : il suffit de relâcher le frein de stationnement, sélectionner le sens de marche avec le levier d'inverseur et accélérer. L'innovante transmission à quatre gammes V-Shift établit une nouvelle référence dans le domaine des transmissions à variation continue. L'utilisation de quatre gammes de vitesses au lieu des deux conventionnelles offre des avantages réels aux agriculteurs et aux entreprises de travaux agricoles qui cherchent un tracteur polyvalent à même d'assurer une productivité maximale dans toutes les conditions de travail. La transmission V-Shift dispose de quatre gammes de vitesse adaptées à des applications différentes :

- Gamme 1 Creeper : 0,5 - 3 km/h.
- Gamme 2 Field 1 : 0,5 - 12 km/h.
- Gamme 3 Field 2 : 0,5 - 21 km/h.
- Gamme 4 Transport : 0,5 - 40 ou 50 km/h.

La transmission V-Shift offre quatre modes de fonctionnement

1. Auto Mode - L'électronique gère le régime moteur et le rapport de transmission en fonction des paramètres fixés par le potentiomètre pour atteindre la vitesse requise.

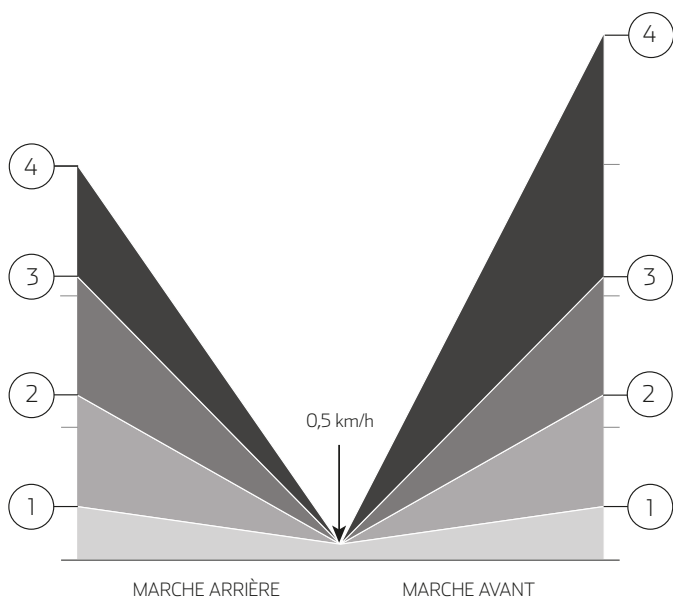
2. Manual Mode - L'opérateur fixe le régime moteur avec l'accélérateur manuel. L'électronique gère le rapport de transmission pour atteindre la vitesse requise.

3.PTO Mode - L'opérateur fixe le régime moteur avec l'accélérateur manuel. L'électronique gère le rapport de transmission pour atteindre la vitesse définie, en gérant en priorité la Pdf.

4. Cruise Mode - L'opérateur sélectionne la vitesse du tracteur, qui reste constante.

*J'a choisi la transmission V-Shift
car elle rend mon travail plus léger.
Elle est très facile d'utilisation
et répond vite aux commandes...
Une fois que tu t'y es habitué,
tu ne peux plus t'en passer.*

Charles



INVERSEUR À COMMANDE ÉLECTROHYDRAULIQUE

L'inverseur hydraulique permet d'inverser le sens de marche de façon automatique et progressive par le biais d'un levier au volant, sans utiliser la pédale d'embrayage. Il est possible de moduler la réactivité de l'inverseur à l'aide d'un dispositif de réglage électronique.

JOYSTICK MULTIFONCTION V-EASY PILOT

Le joystick multifonction ergonomique V-Easy Pilot intégré à l'accoudoir droit offre un contrôle simple et intuitif de la transmission V-Shift, en permettant une utilisation facile du tracteur et des outils. Le joystick permet d'activer les fonctions suivantes : choix de la gamme de vitesses la plus adaptée à l'outil attelé, augmentation/réduction de la vitesse sans utiliser l'embrayage et l'accélérateur, gestion des automatismes de bout de champ et des manœuvres au chargeur frontal à l'aide du bouton Remote Shuttle, inversion du sens de marche sans utiliser le levier d'inverseur au volant, montée/descente du relevage arrière, régulation automatique de la vitesse d'avancement (Cruise Control) et commande d'un distributeur hydraulique.

Toutes les fonctions activées sont clairement affichées et identifiées sur le tableau de bord digital et sur l'écran tactile DSM.



*Cette transmission permet
une conduite fluide et détendue.
Pas de baisses de puissance...
seulement une baisse
de consommation de carburant.*

Thomas

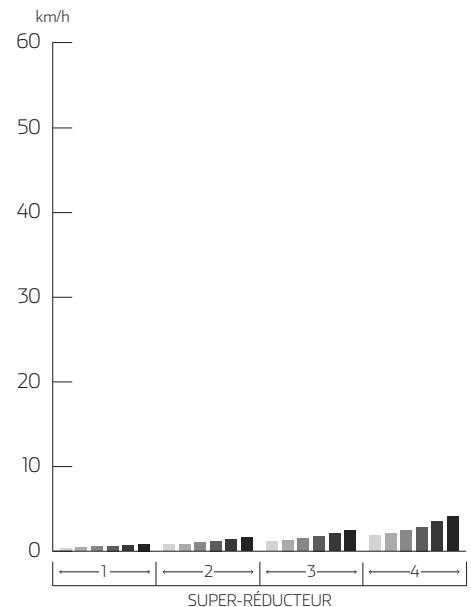
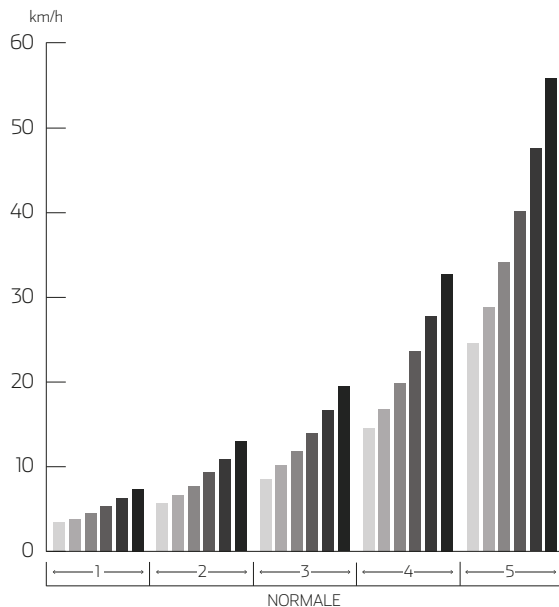
POINTS FORTS

- Commandes de la transmission regroupées sur un seul joystick
- Passage de gamme robotisé
- Smart APS Auto Powershift : changement de vitesses automatique sur toute la gamme
- Fonction De-clutch : bouton de débrayage
- Fonction Stop&Action intégrant le De-clutch dans la pédale du frein
- Levier d'inverseur électrohydraulique au volant avec réglage de la réactivité
- Jusqu'à 54AV + 27AR avec super-réducteur
- Bouton breveté My Switch pour activer jusqu'à 4 fonctions depuis un seul interrupteur
- Modalité ECO pour le transport et fonction Oil Cut-off pour une gestion optimale de la consommation de carburant
- Fonction Engine Brake pour améliorer les performances du tracteur en freinage

TRANSMISSION ROBO-SIX : HAUT RENDEMENT ET SOUPLESSE DE CONDUITE

Hautes performances, économie de carburant, conduite souple, sécurité : ces sont les caractéristiques de la transmission Robo-Six. Dotée de cinq gammes et six rapports Powershift sous charge, la transmission Robo-Six dispose d'un passage de gamme robotisé et d'un inverseur électrohydraulique au volant donnant 30 rapports en marche avant et 15 en marche arrière. Le super-réducteur en option permet d'obtenir au total 54 vitesses avant et 27 vitesses arrière. La fonction Eco Forty permet au **Série 7** d'atteindre une vitesse maximum de 40 km/h à un régime moteur réduit. Dans les pays où la loi le permet, le tracteur peut atteindre une vitesse maximale de 50 Km/h grâce au système Eco Fifty. La transmission Robo-Six est en outre dotée de la fonction Oil Cut-Off qui permet une gestion plus efficace du système de freinage, tout en assurant une sécurité maximale lors du freinage sur route ainsi qu'une meilleure économie de carburant.





GESTION ÉLECTRONIQUE DE LA TRANSMISSION

Les fonctions de la transmission Robo-Six peuvent être programmées par l'opérateur à l'aide des commutateurs sur l'accoudoir multifonction :

- › Sélection de la vitesse de démarrage.
- › Speed Matching : sélection automatique du rapport en fonction de la vitesse du tracteur.
- › Range skip : saut de gamme rapide.
- › Smart APS Auto Powershift: changement automatique des vitesses sur toutes les gammes avec réglage Eco/Power. En fonction de la charge, l'unité de contrôle de la transmission permet de sauter directement d'une gamme à l'autre.
- › Shuttle Modulation Control : réglage de la réactivité de l'inverseur hydraulique.
- › Fonction De-clutch : bouton de débrayage.
- › Stop&Action : intègre la fonction De-clutch dans la pédale du frein. En fonction de la charge du moteur, un logiciel dédié décide quand déconnecter les embrayages pour une sécurité accrue sur les terrains en pente.



INVERSEUR À COMMANDE ÉLECTROHYDRAULIQUE

L'inverseur hydraulique permet d'inverser le sens de marche de façon automatique et progressive par le biais d'un levier au volant, sans utiliser la pédale d'embrayage. Il est possible de moduler la réactivité de l'inverseur à l'aide d'un dispositif de réglage électronique.



SMART APS AUTO POWERSHIFT

Le bouton Smart APS Eco/Power, intégré à l'accoudoir multifonction, permet au conducteur de régler les régimes de passage des vitesses pour une réponse plus ou moins agressive.



Dans la **Série 7** avec transmission Robo-Six, la cabine est disponible en deux niveaux de finition:

- **DYNAMIC**, avec commandes sur l'accoudoir ;
- **ACTIVE**, avec commandes sur la console droite, qui intègre aussi le joystick multifonction.



JOYSTICK MULTIFONCTION

Un joystick multifonction ergonomique intégré à l'accoudoir droit offre un contrôle simple et intuitif de toutes les fonctions de la transmission Robo-Six, en permettant au conducteur de changer de vitesse et de gamme sans avoir à utiliser la pédale d'embrayage. Le bouton de commande de la transmission permet des changements de vitesses rapides et sans à coups, en assurant une traction continue sur route comme au champ. Le joystick multifonction permet d'activer toutes les fonctions essentielles pour commander le tracteur et les outils. Le bouton breveté My Switch permet à l'opérateur de sélectionner jusqu'à quatre fonctions différentes : Smart APS Auto Powershift, blocage des différentiels, enclenchement/déclenchement de la traction intégrale 4RM et fonction de débrayage De-clutch. D'autres commutateurs sur le levier multifonction permettent d'activer les fonctions suivantes : montée/descente du relevage arrière, régulateur automatique de vitesse d'avancement (Cruise Control), commande d'un distributeur hydraulique, automatismes de bout de champs. Toutes les fonctions activées sont clairement affichées et identifiées sur le tableau de bord digital ou sur l'écran 12".

TRANSMISSION AUTOMATIQUE SMART APS AUTO POWERSHIFT

Sur les tracteurs **Série 7**, la transmission Robo-Six peut être à commande mécanique ou automatique. La fonction Smart APS Auto Powershift permet de sélectionner automatiquement le rapport le plus adapté en fonction de la charge, de la vitesse du tracteur et du régime moteur, ce qui se traduit par une conduite simple et sûre, à même d'assurer un équilibre optimal entre performances et économie de carburant. Le bouton Smart APS (Eco/Power), intégré à l'accoudoir multifonction, permet au conducteur de régler les régimes de passage des vitesses pour une réponse plus ou moins agressive.

SYSTÈME STOP & ACTION

Le système Stop&Action intègre la fonction De-clutch dans la pédale du frein, en permettant d'arrêter le tracteur sans utiliser la pédale d'embrayage et l'inverseur. En outre, un logiciel dédié permet de déconnecter les embrayages au moment le plus adapté en fonction de la charge du tracteur, garantissant ainsi une sécurité maximale. L'utilisation simultanée des systèmes Stop & Action et Smart APS rend la conduite avec la transmission Robo-Six tout à fait similaire à celle de la transmission à variation continue.

*Bien que gros et puissant,
le **Série 7** surprend par sa maniabilité
et son faible compactage du sol.
C'est un vrai champion de légèreté.*

Paul

MANIABILITÉ OPTIMALE

Malgré leur grande taille et leur puissance élevée, les tracteurs **Série 7** sont extrêmement maniables. Une haute garde au sol, un angle élevé d'oscillation sur l'essieu avant sur les 6 cylindres, un angle de braquage de 55°, un rayon de braquage de seulement 4800 mm sur le **Série 7.4** et de 5400 mm sur le 7.6, tout cela donne à ces tracteurs une excellente maniabilité dans les espaces restreints et en bout de champ. En outre, la direction hydrostatique facilite le braquage même aux bas régimes. Tout cela rend la conduite simple et légère, réduisant ainsi la fatigue du conducteur.



TRACTION, MANIABILITÉ ET CONFORT SUR TOUT TYPE DE TERRAIN

Les terrains accidentés et en pente ne sont pas un obstacle pour le tracteur **Série 7**, mais plutôt un terrain de jeu. Équipé d'un essieu avant robuste avec blocage intégral du différentiel et enclenchement électrohydraulique des 4RM et d'un essieu arrière fiable avec freins multidisques à bain d'huile, le tracteur **Série 7** offre un compromis parfait entre puissance de traction, maniabilité et stabilité, ce qui se traduit par une tenue de route et un confort exceptionnels dans toutes les conditions de travail et de transport. Lors du freinage, la traction intégrale s'engage automatiquement pour une sécurité accrue. Le freinage est en outre assisté d'un servofrein qui permet de doser la puissance de freinage en proportion de l'effort généré par l'utilisateur sur la pédale de frein, en apportant une plus grande précision de freinage et un confort accru pour le conducteur. Grâce à son moteur monté sur châssis et à son robuste essieu avant à roues indépendantes, le tracteur **Série 7** assure le meilleur transfert de puissance au sol de sa catégorie, à savoir 45% à l'avant et 55% à l'arrière : une distribution optimale du poids qui se traduit par un moindre compactage du sol.



ESSIEU À SUSPENSIONS INDÉPENDANTES

La **Série 7** peut être équipée en option d'un essieu avant avec suspensions indépendantes à contrôle électronique pour garantir un confort accru. Le système permet d'absorber les chocs et les inégalités du sol sur chaque roue en assurant une meilleure tenue de route par rapport aux essieux conventionnels, ainsi qu'une grande stabilité et un contrôle parfait du véhicule. L'essieu suspendu, qui permet le réglage en hauteur de l'avant-train, améliore considérablement la traction et la maniabilité pendant le travail dans les champs et augmente la vitesse, la sécurité et le confort lors des déplacements sur route.

GESTION AUTOMATIQUE DES DIFFÉRENTIELS ET DE LA TRACTION INTÉGRALE

Les tracteurs **Série 7** sont équipés d'un dispositif de blocage simultané des différentiels avant et arrière garantissant une adhérence et une traction optimales sur les quatre roues. Le système enclenche ou déclenche automatiquement les quatre roues motrices et le blocage des différentiels lors des manœuvres en bout de champ au profit d'un meilleur confort pour le conducteur.



POINTS FORTS

- Circuit hydraulique à centre fermé avec débit variable de 160 l/min
- Relevage arrière à commande électronique avec capacité de levage de 9300 kg
- PdF à 4 régimes de série
- Puissance constante à la PdF avec le système Dual Power
- Jusqu'à 8 distributeurs électrohydrauliques
- PdF et relevage avant optionnels



CIRCUIT HYDRAULIQUE À LA MESURE DE VOS BESOINS

Pour répondre aux multiples exigences des exploitations agricoles, le tracteur **Série 7** est équipé d'un circuit hydraulique haut débit réalisé avec des composants de haute qualité et conçu pour offrir une flexibilité de configuration maximale.

Le système hydraulique de la **Série 7** est à centre fermé avec pompe à débit variable. Cela signifie que la pompe ne donne que la quantité d'huile nécessaire, en évitant ainsi des absorptions inutiles de puissance. Le circuit fournit jusqu'à 123 l/min au relevage et aux distributeurs permettant l'utilisation, même simultanée, de tous les équipements hydrauliques. Une pompe haut débit de 160 l/min est disponible en option pour la version Dynamic des modèles Robo-Six et V-Shift. La version Active des modèles Robo-Six comporte en standard un circuit à centre ouvert ayant un débit de 88 l/min et peut être équipée en option d'un circuit à centre fermé avec pompe de 123 l/min. Chaque circuit hydraulique dispose d'une pompe dédiée à la direction ayant un débit de 44 l/min.

*Avant d'acheter mon **Série 7**, j'ai expliqué mes besoins au concessionnaire et ils m'ont proposé un circuit hydraulique qui semble fait sur mesure pour moi.*

Jean



AUTOMATISME DE LA PRISE DE FORCE

La prise de force peut être équipée d'un automatisme avec hauteur d'arrêt et de mise en marche programmable. Cela permet l'embrayage et le débrayage automatique de la prise de force à la montée ou à la descente du relevage, lors des manœuvres en bout de champ.

PRISE DE FORCE ARRIÈRE

La **Série 7** est conçue pour travailler avec des outils de grande taille qui absorbent beaucoup de puissance. Pour cette raison, la prise de force a été conçue pour fournir le maximum de la puissance moteur, tout en garantissant un rendement élevé. Elle offre quatre régimes 1000/1000Eco/540/540Eco et l'embrayage à commande électrohydraulique permet un enclenchement modulé pour un démarrage en douceur des outils. Le système Dual Power augmente la puissance disponible lorsque le moteur travaille sous charge avec la prise de force enclenchée. Le système utilise le contrôle électronique

du moteur pour maintenir la puissance constante lors de variations de charge, en fournissant automatiquement une surpuissance pour les opérations à la prise de force. Cela permet un emploi optimal de la prise de force en améliorant les performances et le rendement. Le joystick multifonction V-Easy Pilot permet un contrôle simple et intuitif du relevage arrière à contrôle électronique et des outils. Le relevage arrière avec attelage à trois points de Catégorie III est doté de capteurs d'effort sur les bras inférieurs et assure une capacité de levage maximum de 9300 kg.

RELEVAGE ÉLECTRONIQUE ARRIÈRE SIMPLE D'UTILISATION

Les commandes du relevage, de la prise de force et des distributeurs arrière sont disponibles aussi sur les garde-boue pour faciliter l'accrochage et le décrochage des outils depuis le sol.



DISTRIBUTEURS AUXILIAIRES

Le tracteur **Série 7** peut être équipé avec jusqu'à huit distributeurs double effet à contrôle électrohydraulique. Un distributeur est contrôlé par le joystick multifonction et quatre sont actionnés par des commandes logées dans l'accoudoir. Deux autres distributeurs sont contrôlés par un mini-joystick, lui aussi intégré à l'accoudoir, et permettent d'actionner un relevage avant ou un chargeur frontal.





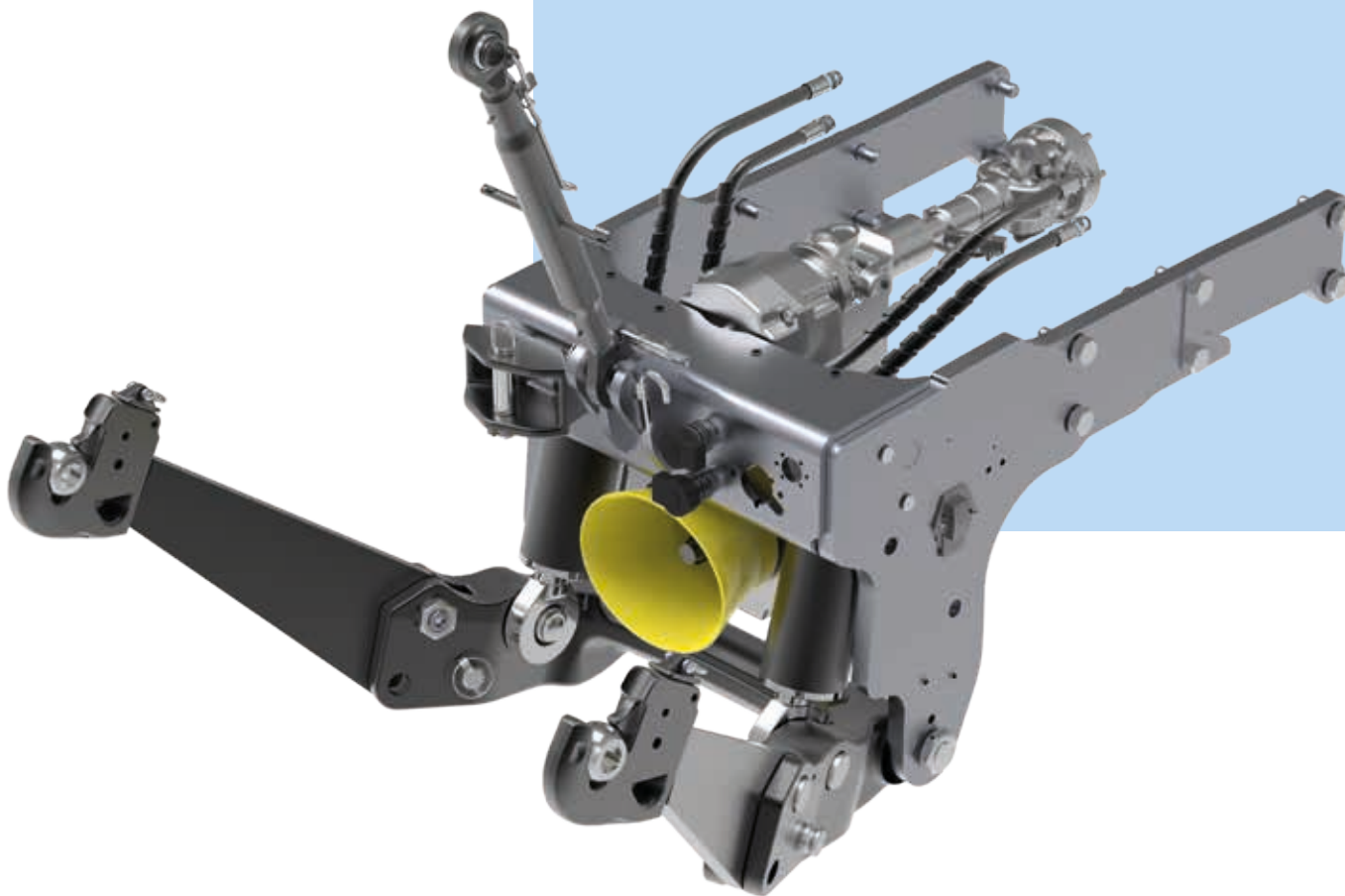
LANDINI SÉRIE L : UN CHARGEUR FRONTAL PUISSANT ET FLEXIBLE

Les chargeurs frontaux Landini L120, L140 et L180 sont spécialement conçus pour être installés sur les tracteurs **Série 7**. Ils sont fabriqués en acier à haute limite d'élasticité, un matériau capable de résister à des charges très élevées grâce à ses propriétés mécaniques.

Les chargeurs frontaux Série L se caractérisent par les points forts suivants:

- Les tuyaux du circuit hydraulique sont cachés à l'intérieur des bras du chargeur pour ne pas entraver la visibilité pendant le travail.
- La tuyauterie du circuit hydraulique est rigide pour limiter la surchauffe de l'huile lors d'un usage intensif de l'outil et pour faciliter les opérations d'entretien.
- Un indicateur de position permet à l'opérateur de contrôler à tout moment la position de l'outil.
- Le chargeur est équipé d'un cadre porte-outil de type Euro qui permet d'utiliser une grande variété d'outils.
- Capacité de levage maximum du modèle L180 : 2300 kg.
- La suspension du chargeur comporte deux boules d'azote montées entre les vérins qui amortissent les vibrations et les chocs.
- Le tracteur **Série 7** est équipé de supports facilitant le montage et le démontage du chargeur frontal.
- Les chargeurs frontaux Série L peuvent être utilisés même lorsque le tracteur est équipé d'un relevage avant.

Le tracteur **Série 7** est doté d'un joystick de contrôle et d'un toit transparent haute visibilité permettant au conducteur de travailler avec l'outil en position complètement levée, tout en restant confortablement assis au poste de conduite. Le tracteur **Série 7** et son chargeur frontal Série L s'intègrent parfaitement pour garantir une productivité maximale dans tout type d'application.



RELEVAGE ET PRISE DE FORCE AVANT

Un relevage et une prise de force avant disponibles en option font du Série 7 un tracteur polyvalent pour les applications à l'avant ainsi que pour les combinaisons d'outils avant-arrière.

Le relevage avant avec attelage de Catégorie II intègre les fonctions de réglage de la montée/descente et de la position flottante et assure une capacité de levage de 3500 kg. La prise de force à enclenchement par bouton-poussoir offre un régime de rotation de 1000 tr/min.





PRÉCISION

Le guidage par satellite m'a permis d'obtenir une précision de travail que je n'avais pas connue avant. Cela s'est traduit par une productivité accrue ainsi que par une réduction évidente des coûts globaux.

Marc

GUIDAGE PAR SATELLITE : CHAMPION D'ÉCONOMIE ET DE PRODUCTIVITÉ

Le système de guidage par satellite, disponible en option, maximise l'efficacité de chaque travail en augmentant la rentabilité de votre tracteur. Le système est contrôlé à l'aide d'un écran tactile de 8,4" associé à une antenne satellite installée sur le toit de la cabine du tracteur.

L'écran permet de gérer deux fonctions :

1. Le système PSM (Precision Steering Management), à savoir le contrôle précis de la direction, qui permet au tracteur de suivre des trajectoires prédéfinies lors des travaux de plein champ avec un écart maximum de 2 cm grâce au système de positionnement cinématique en temps réel RTK. Une précision de guidage qui augmente le rendement par unité de surface travaillée. Le système de guidage par satellite est fourni en combinaison avec la fonction Eazysteer, qui permet à l'opérateur d'effectuer un braquage complet en tournant tout simplement le volant d'environ un tour. Cela permet d'éviter les nombreux tours de volant en phase de braquage, en optimisant ainsi les temps de travail et le confort de conduite.
2. La configuration et le contrôle du système ISOBUS et la gestion de fonctionnalités avancées, comme, par exemple, ISO-TC et TC-GEO.

Des recherches dans le secteur ont démontré que le système de guidage par satellite du Landini Série 7 permet jusqu'à 7% d'économie sur les coûts généraux (carburant, coûts-machine, engrais, antiparasitaires).

ANTENNE SATELLITAIRE

L'antenne satellitaire installée sur le toit de la cabine reçoit le signal GNSS.



VOLANT ÉLECTRONIQUE

La Série 7 peut être équipée du volant électronique Topcon qui permet un contrôle précis de la direction, ce qui réduit la fatigue du conducteur et permet des gains en temps et en carburant.





ISOBUS POUR UNE GESTION SIMPLE ET EFFICACE DES OUTILS

Le système ISOBUS, disponible en option, est un protocole qui permet la communication entre le tracteur, l'outil et l'ordinateur de bord, en améliorant l'efficacité et la productivité.

Le système permet à l'opérateur de gérer les paramètres de fonctionnement de l'outil à travers un menu spécifique de l'écran tactile, sans avoir à monter des unités de contrôle dédiées dans la cabine.



AVANTAGES DU GUIDAGE PAR SATELLITE ET DU SYSTÈME ISOBUS

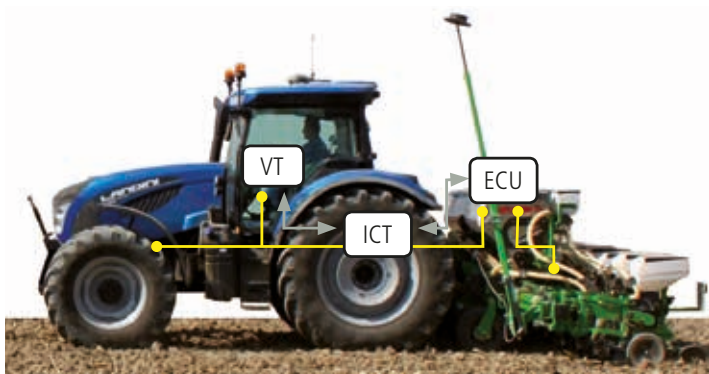
Le guidage par satellite et le système ISOBUS maximisent l'efficacité et le rendement de chaque travail, en augmentant le confort et la sécurité de l'opérateur :

- Toutes les activités de l'outil sont contrôlées minutieusement. L'outil peut également être géré en automatique.
- La réduction de la distance parcourue dans le champ réduit l'usure du tracteur et de l'outil ainsi que la consommation de carburant.
- L'application à débit variable optimise la distribution des produits en éliminant les sauts et les chevauchements; cela permet de réduire les temps de travail et les gaspillages de produit, tout en maximisant le rendement des cultures.
- L'agriculture de précision réduit les résidus chimiques. Elle permet par exemple d'appliquer l'engrais de manière sélective sur un rang qui sera semé ultérieurement : au moment du semis le rang engraisé sera repéré grâce au système de cartes du guidage automatique.
- Pour rendre le guidage automatique par satellite plus sûr, la Série 7 est dotée de capteurs détectant la présence de personnes ou d'objets qui n'apparaissent pas sur la carte satellitaire. Si, par exemple, un enfant entre dans le périmètre de travail du tracteur à un endroit non visible par le conducteur, le système détecte sa présence et la signale immédiatement au conducteur.
- Toutes les activités de configuration et de gestion des sections de travail sont plus faciles à réaliser et peuvent être effectuées depuis la maison sans l'intervention d'opérateurs spécialisés, réduisant ainsi les coûts d'exploitation.



ÉCRAN TACTILE

L'écran tactile de 8,4" gère le système de guidage par satellite et le terminal ISOBUS.



FIABILITÉ

ENTRETIEN RAPIDE, POUR VITE REVENIR OPÉRATIONNEL

Conçue pour garantir une productivité élevée et une fiabilité totale, la **Série 7** offre une variété de solutions visant à simplifier et accélérer l'entretien du tracteur :

1. Le capot basculant s'ouvre en grand pour faciliter l'accès au moteur lors des opérations d'entretien.
2. Le remplissage de l'huile moteur se fait sans avoir à ouvrir le capot, car le bouchon de remplissage avec la jauge de niveau de l'huile se trouve dans la partie basse du moteur.
3. Le filtre à air du moteur est positionné de façon à faciliter son nettoyage ou son remplacement.
4. L'ouverture total du groupe des radiateurs de refroidissement permet un nettoyage simplifié et rapide.
5. Les réservoirs de carburant et d'AdBlue® sont facilement accessibles pour permettre un remplissage rapide. Le bouchons des deux réservoirs sont de couleurs différentes.
6. Le filtre à air de la cabine est facilement accessible pour un entretien simplifié.
7. Le niveau d'huile dans la transmission peut être aisément contrôlé à travers le bouchon transparent avec jauge de niveau placé à l'arrière du tracteur.
8. Le réservoir des essuie-glaces se trouve à l'arrière de la cabine.







PIÈCES DÉTACHÉES ET ASSISTANCE LANDINI POUR TOUJOURS AVOIR LE MIEUX

Landini est mondialement renommé dans tout le monde pour la qualité et la fiabilité de ses pièces détachées et de son service après-vente.

Les pièces détachées originales Landini sont conçues et fabriquées suivant les standards de qualité les plus élevés afin de garantir aux tracteurs des performances fiables et une sécurité maximale. Les points forts du service après-vente de Landini sont les suivants :

- Les livraisons des pièces détachées aux concessionnaires Landini sont effectuées le même jour de réception de la commande.
- Chaque pièce est garantie 12 mois et possède un hologramme non falsifiable qui en certifie l'originalité et la qualité constructive.
- Les pièces de rechange originales Landini sont non seulement fiables, mais aussi convenables, car elles améliorent le rendement et l'efficacité des tracteurs **Série 7**.

Le service après-vente, assuré par notre réseau de concessionnaires, est effectué par des équipes de techniciens expérimentés disposant de la dernière technologie de diagnostic et orientés à la résolution des problèmes.

Choisir Landini signifie choisir l'excellence.







LANDINI, UNE LONGUE HISTOIRE DE SUCCÈS

Giovanni Landini avait un rêve : changer pour toujours l'histoire de l'agriculture, en utilisant la force des machines. Fort de ses convictions, il réalise son rêve en 1884, lorsqu'il fonde la société Landini. Une forte aptitude à innover la manière de concevoir et de produire marque toute la longue histoire de l'entreprise. Une tradition reposant sur un fort engagement en termes de ressources humaines et économique, qui a contribué à créer au cours du temps un rapport authentique entre l'entreprise et ses clients. 1934 est l'année du lancement du Super Landini : avec ses 48 chevaux, il est le tracteur le plus puissant de l'époque. En 1977, la série Large est la première gamme de tracteurs avec plateforme suspendue et puissance de plus de 100 ch produite en Europe. Au cours des années '80, Landini produit les gammes des tracteurs spécialisés, grâce auxquelles l'entreprise devient un leader mondial en termes d'innovation technologique et de parts de marché. En 1994, Landini est acquise par le Groupe Industriel Argo. L'acquisition donnera à Landini la force nécessaire pour consolider sa présence dans tout le monde avec filiales commerciales et importateurs. Rendre le travail de l'homme moins fatigant et plus productif, c'était le rêve de Giovanni Landini. Un désir encore vif aujourd'hui, car c'est de l'agriculture que dépend notre qualité de vie.

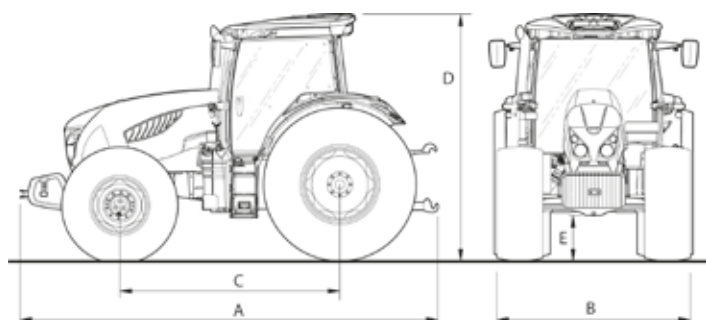
ROBO-SIX

		7-145	7-165	7-175
MOTEUR				
STAGE 4/TIER 4 FINAL		NEF 4 CYLCR-TAA	NEF 4 CYLCR-TAA	NEF 4 CYLCR-TAA
SYSTÈME D'INJECTION À HAUTE PRESSION COMMON RAIL		●	●	●
TURBO/INTERCOOLER AIR-AIR		●	●	●
PUISSANCE MAXI AVEC DUAL POWER À 1900 TR/MIN (ISO TR 14396 ECE R120)	CH/KW	150 / 111	165 / 122	176 / 129
PUISSANCE NOMINALE AVEC DUAL POWER À 2200 TR/MIN (ISO TR 14396 ECE R120)	CH/KW	137 / 101	151 / 111	170 / 125
PUISSANCE MAXI À 1900 TR/MIN (ISO TR 14396 ECE R120)	CH/KW	141 / 104	155 / 114	166 / 122
PUISSANCE NOMINALE À 2200 TR/MIN (ISO TR 14396 ECE R120)	CH/KW	137 / 101	151 / 111	159 / 117
RÉGIME NOMINAL	TR/MIN	2200	2200	2200
COUPLE MAXI (AVEC DUAL POWER) (ISO TR 14396 ECE R120)	NM	594 (615)	652 (676)	693 (693)
RÉGIME DE COUPLE MAXI (AVEC DUAL POWER)	TR/MIN	1400 (1400)	1400 (1400)	1400 (1400)
RÉGIME DE PUISSANCE MAXI (AVEC DUAL POWER)	TR/MIN	1900 (1900)	1900 (1900)	1900 (1900)
RÉSERVE DE COUPLE (AVEC DUAL POWER)		36% (41%)	36% (41%)	37% (28%)
ALÉSAGE/COURSE	MM	104 / 132	104 / 132	104 / 132
CYLINDRÉE(CM³/CYLINDRES /SOUPAPES)		4500 / 4 /16	4500 / 4 /16	4500 / 4 /16
SYSTÈME DE POST-TRAITEMENT DES GAZ D'ÉCHAPPEMENT SCR/DOC		●	●	●
RAPPORT DE COMPRESSION		17,1 : 1	17,1 : 1	17,1 : 1
CAPACITÉ RÉSERVOIR ADBLUE	L	38	38	38
CAPACITÉ RÉSERVOIR CARBURANT	L	280	280	280
EMBRAYAGE				
EMBRAYAGE MULTI-DISQUE À BAIN D'HUILE		●	●	●
TRANSMISSION				
ROBO-SIX + INVERSEUR HYDRAULIQUE : 30AV+15AR (6 VITESSES POWERSHIFT SUR 5 GAMMES)		●	●	●
ROBO-SIX + INVERSEUR HYDRAULIQUE + SUPER-RÉDUCTEUR : 57AV+27AR		○	○	○
PASSAGE DE GAMME ROBOTISÉ		●	●	●
ECO FORTY (40 KM/H AU RÉGIME MOTEUR ÉCONOMIQUE)		●	●	●
TOP FIFTY (50 KM/H AU RÉGIME MOTEUR ÉCONOMIQUE)		○	○	○
REVERSE POWER SHUTTLE : INVERSEUR SOUS CHARGE		●	●	●
BLOCAGE (ELECTRO-HYDRAULIQUE DU DIFFÉRENTIEL ARRIÈRE)		●	●	●
PRISE DE FORCE				
EMBRAYAGE MULTIDISQUE À BAIN D'HUILE		●	●	●
ENCLENCHEMENT ÉLECTRO-HYDRAULIQUE MODULÉ		●	●	●
QUATRE RÉGIMES : 1000/1000E/540/540E TR/MIN		●	●	●
ARBRE PDF 1"3/8 À 6 OU 21 CANNELURES		●	●	●
ESSIEU AVANT 4RM				
TYPE RIGIDE		●	●	●
SUSPENSIONS HYDRAULIQUES À CONTRÔLE ÉLECTRONIQUE		○	○	○
ENCLENCHEMENT ÉLECTRO-HYDRAULIQUE 4RM		●	●	●
ANGLE MAXI DE BRAQUAGE		55°	55°	55°
BLOCAGE DE DIFFÉRENTIEL ÉLECTRO-HYDRAULIQUE		●	●	●
FREINS				
FREINS ARRIÈRE MULTIDISQUES À BAIN D'HUILE		●	●	●
ENCLENCHEMENT AUTOMATIQUE 4RM AU FREINAGE		●	●	●
SERVO-FREIN BRAKING BOOSTER SYSTEM		●	●	●
FREINAGE HYDRAULIQUE DE REMORQUE		○	○	○
FREINAGE PNEUMATIQUE DE REMORQUE		○	○	○
CIRCUIT HYDRAULIQUE				
CIRCUIT À CENTRE OUVERT (VERSION ACTIVE)		●	●	●
DÉBIT POMPE HYDRAULIQUE (VERSION ACTIVE)	L/MIN	88	88	88
DÉBIT POMPE HYDRAULIQUE DE DIRECTION (VERSION ACTIVE)	L/MIN	44	44	44
CIRCUIT À CENTRE FERMÉ (VERSION DYNAMIC ● / VERSION ACTIVE ○)		●	●	●

4 CYLINDRES

		7-145	7-165	7-175
CIRCUIT HYDRAULIQUE				
DÉBIT POMPE HYDRAULIQUE (VERSION DYNAMIC ● / VERSION ACTIVE ○)	L/MIN	123	123	123
DÉBIT POMPE HYDRAULIQUE DE DIRECTION (VERSION DYNAMIC)	L/MIN	44	44	44
DISTRIBUTEURS AUXILIAIRES À COMMANDE MÉCANIQUE (VERSION ACTIVE)	STD/OPT	2/4 ou 6	2/4 ou 6	2/4 ou 6
DISTRIBUTEURS AUXILIAIRES À COMMANDE ÉLECTRO-HYDRAULIQUE (VERSION DYNAMIC)	STD/OPT	3/5 ou 7	3/5 ou 7	3/5 ou 7
RELEVAGE "CAN BUS LIFT CONTROL"				
RELEVAGE À CONTRÔLE ÉLECTRONIQUE		●	●	●
CAPACITÉ DE LEVAGE MAXI (VERSION ACTIVE)	KG	6300	6300	6300
CAPACITÉ DE LEVAGE MAXI (VERSION DYNAMIC ● / VERSION ACTIVE ○)	KG	9300	9300	9300
ATTELAGE À TROIS POINTS	CAT	3N - 3	3N - 3	3N - 3
CABINE ET POSTE DE CONDUITE				
CABINE LOUNGE CAB À 4 MONTANTS AVEC PLATEFORME À PLANCHER PLAT		●	●	●
SUSPENSION HYDRAULIQUE À CONTRÔLE ÉLECTRONIQUE (SUSPENSION DE CABINE SEMI-ACTIVE)		○	○	○
AIR CONDITIONNÉ (VERSION ACTIVE)		●	●	●
CLIMATISEUR AUTOMATIQUE (VERSION DYNAMIC)		●	●	●
TABLEAU D'INSTRUMENTS DIGITAL AVEC PERFORMANCE MONITOR		●	●	●
SIÈGE SANS ACCOUDOIR MULTIFONCTION(VERSION ACTIVE)		●	●	●
SIÈGE SUPER DE LUXE À SUSPENSION PNEUMATIQUE AVEC ACCOUDOIR (VERSION DYNAMIC)		●	●	●
SIÈGE DE LUXE À SUSPENSION PNEUMATIQUE À BASSE FRÉQUENCE AVEC CLIMATISATION ET ACCOUDOIR (VERSION DYNAMIC)		○	○	○
AUTORADIO / BLUETOOTH / MP3		●	●	●
PRÉ-ÉQUIPEMENT ISOBUS		○	○	○
ÉCRAN TACTILE DE 12"		○	○	○
KIT DE GUIDAGE PAR SATELLITE (ÉCRAN 8.4" + ANTENNE)		○	○	○
SIÈGE PASSAGER HIDE AWAY ESCAMOTABLE + COMPARTIMENT DE RANGEMENT CLIMATISÉ		●	●	●
SYSTEME D'ÉCLAIRAGE À LED		●	●	●
DIMENSIONS ET POIDS				
PNEUS AVANT		540 / 65R28	540 / 65R28	540 / 65R28
PNEUS ARRIÈRE		650 / 65R38	650 / 65R38	650 / 65R38
A-LONGUEUR MAXI (AVEC MASSES DE LESTAGE)	MM	5070	5070	5070
B-LARGEUR MINI	MM	2430	2430	2430
C-EMPATTEMENT	MM	2600	2600	2600
D- HAUTEUR À LA CABINE	MM	2920	2920	2920
E-GARDE AU SOL	MM	485	485	485
POIDS AVEC RESERVOIR VIDE, SANS MASSES DE LESTAGE	KG	6400	6400	6400
MASSE MAXI ADMISSIBLE	KG	11500	11500	11500
EQUIPEMENT EN OPTION				
MASSES AVANT DE 45 KG		16	16	16
RELEVAGE AVANT (CAPACITÉ DE LEVAGE MAXI)	KG	3500 ○	3500 ○	3500 ○
RELEVAGE ET PRISE DE FORCE AVANT		○	○	○
MASSE DE LESTAGE AVANT POUR RELEVAGE DE 800 KG		○	○	○
MASSE DE LESTAGE AVANT POUR RELEVAGE DE 1400 KG		○	○	○

Légende: ● de série ○ en option — non disponible



ROBO-SIX

		7-160	7-180	7-200	7-220	7-230
MOTEUR						
STAGE 4/TIER 4 FINAL		NEF 6 CYLCRTAA	NEF 6 CYLCRTAA	NEF 6 CYLCRTAA	NEF 6 CYLCRTAA	NEF 6 CYLCRTAA
SYSTÈME D'INJECTION À HAUTE PRESSION COMMON RAIL		●	●	●	●	●
TURBO/INTERCOOLER AIR-AIR		●	●	●	●	●
PUISSANCE MAXI AVEC DUAL POWER À 1900 TR/MIN (ISO TR 14396 ECE R120)	CH/KW	166/122	181/133	192/142	211/155	225/166
PUISSANCE NOMINALE AVEC DUAL POWER À 2200 TR/MIN (ISO TR 14396 ECE R120)	CH/KW	151/111	165/121	179/132	192/141	205/151
PUISSANCE MAXI À 1900 TR/MIN (ISO TR 14396 ECE R120)	CH/KW	151/111	166/122	181/133	191 / 140	206/152
PUISSANCE NOMINALE À 2200 TR/MIN (ISO TR 14396 ECE R120)	CH/KW	146/108	161/118	176/129	185/136	200/145
RÉGIME NOMINAL	TR/MIN	2200	2200	2200	2200	2200
COUPLE MAXI (AVEC DUAL POWER) (ISO TR 14396 ECE R120)	NM	632 (676)	694 (738)	758 (800)	800 (860)	850 (897)
RÉGIME DE COUPLE MAXI (AVEC DUAL POWER)	TR/MIN	1400 (1400)	1400 (1400)	1400 (1400)	1400 (1400)	1400 (1400)
RÉGIME DE PUISSANCE MAXI (AVEC DUAL POWER)	TR/MIN	1900 (1900)	1900 (1900)	1900 (1900)	1900 (1900)	1900 (1900)
RÉSERVE DE COUPLE (AVEC DUAL POWER)		35,5% (40,5%)	35,5% (40,5%)	35,5% (40,5%)	35,5% (40,5%)	31,4% (37,2%)
ALÉSAGE/COURSE	MM	104 / 132	104 / 132	104 / 132	104 / 132	104 / 132
CYLINDRÉE(CM3/CYLINDRES /SOUPAPES)		6728 / 6 /24	6728 / 6 /24	6728 / 6 /24	6728 / 6 /24	6728 / 6 /24
SYSTÈME DE POST-TRAITEMENT DES GAZ D'ÉCHAPPEMENT SCR/DOC		●	●	●	●	●
RAPPORT DE COMPRESSION		17,1 : 1	17,1 : 1	17,1 : 1	17,1 : 1	17,1 : 1
CAPACITÉ RÉSERVOIR ADBLUE	L	46	46	46	46	46
CAPACITÉ RÉSERVOIR CARBURANT	L	320	320	320	320	320
EMBRAYAGE						
EMBRAYAGE MULTI-DISQUE À BAIN D'HUILE		●	●	●	●	●
TRANSMISSION						
ROBO-SIX + INVERSEUR HYDRAULIQUE : 30AV+15AR (6 VITESSES POWERSHIFT SUR 5 GAMMES)		●	●	●	●	●
ROBO-SIX + INVERSEUR HYDRAULIQUE + SUPER-RÉDUCTEUR : 57AV+27AR		○	○	○	○	○
PASSAGE DE GAMME ROBOTISÉ		●	●	●	●	●
ECO FORTY (40 KM/H AU RÉGIME MOTEUR ÉCONOMIQUE)		●	●	●	●	●
TOP FIFTY (50 KM/H AU RÉGIME MOTEUR ÉCONOMIQUE)		○	○	○	○	○
REVERSE POWER SHUTTLE : INVERSEUR SOUS CHARGE		●	●	●	●	●
BLOCAGE (ELECTRO-HYDRAULIQUE DU DIFFÉRENTIEL ARRIÈRE)		●	●	●	●	●
PRISE DE FORCE						
EMBRAYAGE MULTIDISQUE À BAIN D'HUILE		●	●	●	●	●
ENCLENCHEMENT ÉLECTRO-HYDRAULIQUE MODULÉ		●	●	●	●	●
QUATRE RÉGIMES : 1000/1000E/540/540E TR/MIN		●	●	●	●	●
ARBRE PDF 1"3/8 À 6 OU 21 CANNELURES		●	●	●	●	●
ESSIEU AVANT 4RM						
TYPE RIGIDE		●	●	●	●	●
SUSPENSIONS HYDRAULIQUES À CONTRÔLE ÉLECTRONIQUE		○	○	○	○	○
ENCLENCHEMENT ÉLECTRO-HYDRAULIQUE 4RM		●	●	●	●	●
ANGLE MAXI DE BRAQUAGE		55°	55°	55°	55°	55°
BLOCAGE DE DIFFÉRENTIEL ÉLECTRO-HYDRAULIQUE		●	●	●	●	●
FREINS						
FREINS ARRIÈRE MULTIDISQUES À BAIN D'HUILE		●	●	●	●	●
ENCLENCHEMENT AUTOMATIQUE 4RM AU FREINAGE		●	●	●	●	●
SERVO-FREIN BRAKING BOOSTER SYSTEM		●	●	●	●	●
FREINAGE HYDRAULIQUE DE REMORQUE		○	○	○	○	○
FREINAGE PNEUMATIQUE DE REMORQUE		○	○	○	○	○
CIRCUIT HYDRAULIQUE						
CIRCUIT À CENTRE OUVERT (VERSION ACTIVE)		●	●	●	●	●
DÉBIT POMPE HYDRAULIQUE (VERSION ACTIVE)	L/MIN	88	88	88	88	88
DÉBIT POMPE HYDRAULIQUE DE DIRECTION (VERSION ACTIVE)	L/MIN	44	44	44	44	44
CIRCUIT À CENTRE FERMÉ (VERSION DYNAMIC ● / VERSION ACTIVE ○)		●	●	●	●	●

6 CYLINDRES

7-160 7-180 7-200 7-220 7-230

CIRCUIT HYDRAULIQUE

DÉBIT POMPE HYDRAULIQUE (VERSION DYNAMIC)	L/MIN	160	160	160	160	160
DÉBIT POMPE HYDRAULIQUE (VERSION DYNAMIC ● / VERSION ACTIVE ○)	L/MIN	123	123	123	123	123
DÉBIT POMPE HYDRAULIQUE DE DIRECTION (VERSION DYNAMIC)	L/MIN	44	44	44	44	44
DISTRIBUTEURS AUXILIAIRES À COMMANDE MÉCANIQUE (VERSION ACTIVE)	STD/OPT	2/4 ou 6	2/4 ou 6	2/4 ou 6	2/4 ou 6	2/4 ou 6
DISTRIBUTEURS AUXILIAIRES À COMMANDE ÉLECTRO-HYDRAULIQUE (VERSION DYNAMIC)	STD/OPT	3/5 ou 7	3/5 ou 7	3/5 ou 7	3/5 ou 7	3/5 ou 7

RELEVAGE CAN BUS LIFT CONTROL

RELEVAGE À CONTRÔLE ÉLECTRONIQUE		●	●	●	●	●
CAPACITÉ DE LEVAGE MAXI (VERSION ACTIVE)	KG	6300	6300	6300	6300	6300
CAPACITÉ DE LEVAGE MAXI (VERSION DYNAMIC ● / VERSION ACTIVE ○)	KG	9300	9300	9300	9300	9300
ATTELAGE À TROIS POINTS	CAT	3N - 3	3N - 3	3N - 3	3N - 3	3N - 3

CABINE ET POSTE DE CONDUITE

CABINE LOUNGE CAB À 4 MONTANTS AVEC PLATEFORME À PLANCHER PLAT		●	●	●	●	●
SUSPENSION HYDRAULIQUE À CONTRÔLE ÉLECTRONIQUE (SUSPENSION DE CABINE SEMI-ACTIVE)		○	○	○	○	○
AIR CONDITIONNÉ (VERSION ACTIVE)		●	●	●	●	●
CLIMATISEUR AUTOMATIQUE (VERSION DYNAMIC)		●	●	●	●	●
TABLEAU D'INSTRUMENTS DIGITAL AVEC PERFORMANCE MONITOR		●	●	●	●	●
SIÈGE SANS ACCOUDOIR MULTIFONCTION (VERSION ACTIVE)		●	●	●	●	●
SIÈGE SUPER DE LUXE À SUSPENSION PNEUMATIQUE AVEC ACCOUDOIR (VERSION DYNAMIC)		●	●	●	●	●
SIÈGE DE LUXE À SUSPENSION PNEUMATIQUE À BASSE FRÉQUENCE AVEC CLIMATISATION ET ACCOUDOIR (VERSION DYNAMIC)		○	○	○	○	○
AUTORADIO / BLUETOOTH / MP3		●	●	●	●	●
PRÉ-ÉQUIPEMENT ISOBUS		○	○	○	○	○
ÉCRAN TACTILE DE 12"		○	○	○	○	○
KIT DE GUIDAGE PAR SATELLITE (ÉCRAN 8.4" + ANTENNE)		○	○	○	○	○
SIÈGE PASSAGER HIDE AWAY ESCAMOTABLE + COMPARTIMENT DE RANGEMENT CLIMATISÉ		●	●	●	●	●
SYSTEME D'ÉCLAIRAGE À LED		●	●	●	●	●

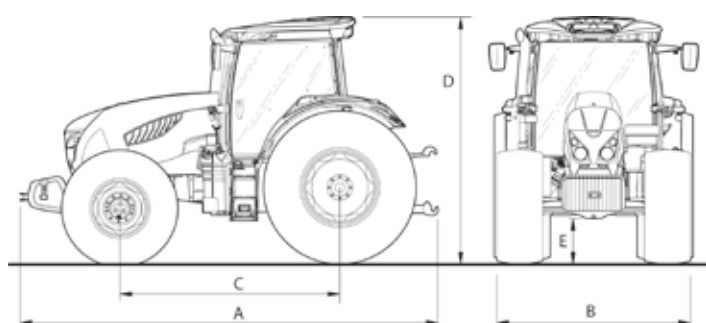
DIMENSIONS ET POIDS

PNEUS AVANT		540 / 65R28	540 / 65R28	540 / 65R30	540 / 65R30	540 / 65R30
PNEUS ARRIÈRE		650 / 65R38	650 / 65R38	650 / 65R42	650 / 65R42	650 / 65R42
A-LONGUEUR MAXI (AVEC MASSES DE LESTAGE)	MM	5260	5260	5260	5260	5260
B-LARGEUR MINI	MM	2430	2430	2430	2430	2430
C-EMPATTEMENT	MM	2820	2820	2820	2820	2820
D- HAUTEUR À LA CABINE	MM	2920	2920	3055	3055	3055
E-GARDE AU SOL	MM	485	485	550	550	550
POIDS AVEC RESERVOIR VIDE, SANS MASSES DE LESTAGE	KG	7010	7010	7210	7210	7210
MASSE MAXI ADMISSIBLE	KG	11500	11500	13000	13000	13000

EQUIPEMENT EN OPTION

MASSES AVANT DE 45 KG		16	16	16	16	16
RELEVAGE AVANT (CAPACITÉ DE LEVAGE MAXI)	KG	3500 ○	3500 ○	3500 ○	3500 ○	3500 ○
RELEVAGE ET PRISE DE FORCE AVANT		○	○	○	○	○
MASSE DE LESTAGE AVANT POUR RELEVAGE DE 800 KG		○	○	○	○	○
MASSE DE LESTAGE AVANT POUR RELEVAGE DE 1400 KG		○	○	○	○	○

Légende: ● de série ○ en option — non disponible



V-SHIFT

7-145 4 CYLINDRES	7-165 4 CYLINDRES	7-175 4 CYLINDRES	7-180 6 CYLINDRES	7-200 6 CYLINDRES
----------------------	----------------------	----------------------	----------------------	----------------------

MOTEUR						
		NEF 4 CYLCR-TAA	NEF 4 CYLCR-TAA	NEF 4 CYLCR-TAA	NEF 6 CYLCR-TAA	NEF 6 CYLCR-TAA
STAGE 4/TIER 4 FINAL						
SYSTÈME D'INJECTION À HAUTE PRESSION COMMON RAIL		●	●	●	●	●
TURBO/INTERCOOLER AIR-AIR		●	●	●	●	●
PUISSANCE MAXI AVEC DUAL POWER À 1900 TR/MIN (ISO TR 14396 ECE R120)	CH/KW	150 / 111	165 / 122	176 / 129	181/133	192/142
PUISSANCE NOMINALE AVEC DUAL POWER À 2200 TR/MIN (ISO TR 14396 ECE R120)	CH/KW	137 / 101	151 / 111	170 / 125	165/121	179/132
PUISSANCE MAXI À 1900 TR/MIN (ISO TR 14396 ECE R120)	CH/KW	141 / 104	155 / 114	166 / 122	166/122	181/133
PUISSANCE NOMINALE À 2200 TR/MIN (ISO TR 14396 ECE R120)	CH/KW	137 / 101	151 / 111	159 / 117	161/118	176/129
RÉGIME NOMINAL	TR/MIN	2200	2200	2200	2200	2200
COUPLE MAXI (AVEC DUAL POWER) (ISO TR 14396 ECE R120)	NM	594 (615)	652 (676)	693 (693)	694 (738)	758 (800)
RÉGIME DE COUPLE MAXI (AVEC DUAL POWER)	TR/MIN	1400 (1400)	1400 (1400)	1400 (1400)	1400 (1400)	1400 (1400)
RÉGIME DE PUISSANCE MAXI (AVEC DUAL POWER)	TR/MIN	1900 (1900)	1900 (1900)	1900 (1900)	1900 (1900)	1900 (1900)
RÉSERVE DE COUPLE (AVEC DUAL POWER)		36% (41%)	36% (41%)	37% (28%)	35,5% (40,5%)	35,5% (40,5%)
ALÉSAGE/COURSE	MM	104 / 132	104 / 132	104 / 132	104 / 132	104 / 132
CYLINDRÉE (CM3)/CYLINDRES /SOUPAPES		4500 / 4 /16	4500 / 4 /16	4500 / 4 /16	6728 / 6 /24	6728 / 6 /24
SYSTÈME DE POST-TRAITEMENT DES GAZ D'ÉCHAPPEMENT SCR/DOC		●	●	●	●	●
CATALYSEUR SCR + DOC		17,1 : 1	17,1 : 1	17,1 : 1	17,1 : 1	17,1 : 1
REFROIDISSEMENT PAR EAU		●	●	●	●	●
FILTRE À AIR AXIAL AVEC ÉTAGE DE PRÉ-NETTOYAGE PAR CYCLONE		●	●	●	●	●
EJECTEUR POUR FILTRE À AIR		●	●	●	●	●
CAPACITÉ RÉSERVOIR ADBLUE	L	38	38	38	46	46
CAPACITÉ RÉSERVOIR CARBURANT	L	280	280	280	320	320
EMBRAYAGE						
EMBRAYAGE MULTI-DISQUE À BAIN D'HUILE		●	●	●	●	●
TRANSMISSION						
TRANSMISSION À VARIATION CONTINUE V-SHIFT (4 GAMMES CVT)		●	●	●	●	●
ECO FORTY (40 KM/H AU RÉGIME MOTEUR ÉCONOMIQUE)		●	●	●	●	●
TOP FIFTY (50 KM/H AU RÉGIME MOTEUR ÉCONOMIQUE)		○	○	○	○	○
REVERSE POWER SHUTTLE : INVERSEUR SOUS CHARGE		●	●	●	●	●
BLOCAGE ELECTRO-HYDRAULIQUE DU DIFFÉRENTIEL ARRIÈRE		●	●	●	●	●
ESSIEU À FLASQUES		●	●	●	●	●
ESSIEU À BARRE		○	○	○	○	○
PRISE DE FORCE						
EMBRAYAGE MULTIDISQUE À BAIN D'HUILE		●	●	●	●	●
ENCLENCHEMENT ÉLECTRO-HYDRAULIQUE MODULÉ		●	●	●	●	●
QUATRE RÉGIMES : 1000/1000E/540/540E TR/MIN		●	●	●	●	●
ARBRE PDF 1" 3/8 À 6 OU 21 CANNELURES		●	●	●	●	●
ESSIEU AVANT 4RM						
TYPE RIGIDE		●	●	●	●	●
SUSPENSIONS HYDRAULIQUES À CONTRÔLE ÉLECTRONIQUE		○	○	○	○	○
ENCLENCHEMENT ÉLECTRO-HYDRAULIQUE 4RM		●	●	●	●	●
ANGLE MAXI DE BRAQUAGE		55°	55°	55°	55°	55°
BLOCAGE DE DIFFÉRENTIEL ÉLECTRO-HYDRAULIQUE		●	●	●	●	●
FREINS						
FREINS ARRIÈRE MULTIDISQUES À BAIN D'HUILE		●	●	●	●	●
ENCLENCHEMENT AUTOMATIQUE 4RM AU FREINAGE		●	●	●	●	●
SERVO-FREIN BRAKING BOOSTER SYSTEM		●	●	●	●	●
FREINAGE HYDRAULIQUE DE REMORQUE		○	○	○	○	○
FREINAGE PNEUMATIQUE DE REMORQUE		○	○	○	○	○

	7-145 4 CYLINDRES	7-165 4 CYLINDRES	7-175 4 CYLINDRES	7-180 6 CYLINDRES	7-200 6 CYLINDRES
--	----------------------	----------------------	----------------------	----------------------	----------------------

CIRCUIT HYDRAULIQUE

CIRCUIT À CENTRE FERMÉ		●	●	●	●	●
DÉBIT POMPE HYDRAULIQUE	L/MIN	-	-	-	160 ○	160 ○
DÉBIT POMPE HYDRAULIQUE	L/MIN	123	123	123	123	123
DEBIT POMPE HYDRAULIQUE DE LA DIRECTION	L/MIN	44	44	44	44	44
DISTRIBUTEURS AUXILIAIRES À COMMANDE ÉLECTRO-HYDRAULIQUE	STD/OPT	3/5 ○ 7	3/5 ○ 7	3/5 ○ 7	3/5 ○ 7	3/5 ○ 7

RELEVAGE CAN BUS LIFT CONTROL

RELEVAGE À CONTRÔLE ÉLECTRONIQUE		●	●	●	●	●
CAPACITÉ DE LEVAGE MAXI	KG	9300	9300	9300	9300	9300
ATTELAGE À TROIS POINTS	CAT.	3N - 3	3N - 3	3N - 3	3N - 3	3N - 3

CABINE ET POSTE DE CONDUITE

CABINE LOUNGE CAB À 4 MONTANTS AVEC PLATEFORME À PLANCHER PLAT		●	●	●	●	●
SUSPENSION HYDRAULIQUE À CONTRÔLE ÉLECTRONIQUE (SUSPENSION DE CABINE SEMI-ACTIVE)		●	●	●	●	●
CLIMATISEUR AUTOMATIQUE		●	●	●	●	●
TABLEAU D'INSTRUMENTS DIGITAL AVEC PERFORMANCE MONITOR		●	●	●	●	●
SIÈGE SUPER DE LUXE À SUSPENSION PNEUMATIQUE AVEC ACCOUDOIR		●	●	●	●	●
SIÈGE DE LUXE À SUSPENSION PNEUMATIQUE À BASSE FRÉQUENCE AVEC CLIMATISATION ET ACCOUDOIR		○	○	○	○	○
AUTORADIO / BLUETOOTH / MP3		●	●	●	●	●
PRÉ-ÉQUIPEMENT ISOBUS		○	○	○	○	○
ÉCRAN TACTILE DE 12"		○	○	○	○	○
KIT DE GUIDAGE PAR SATELLITE (ÉCRAN 8.4" + ANTENNE)		○	○	○	○	○
SIÈGE PASSAGER HIDE AWAY ESCAMOTABLE + COMPARTIMENT DE RANGEMENT CLIMATISÉ		●	●	●	●	●
SYSTEME D'ÉCLAIRAGE À LED		●	●	●	●	●

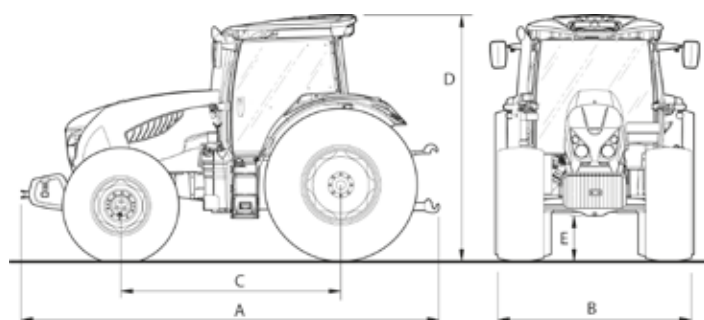
DIMENSIONS ET POIDS

PNEUS AVANT		540 / 65R28	540 / 65R28	540 / 65R28	540 / 65R28	540/65R30
PNEUS ARRIÈRE		650 / 65R38	650 / 65R38	650 / 65R38	650 / 65R38	650/65R42
A-LONGUEUR MAXI (AVEC MASSES DE LEVAGE)	MM	5070	5070	5070	5260	5260
B-LARGEUR MINI	MM	2430	2430	2430	2430	2430
C-EMPATTEMENT	MM	2600	2600	2600	2820	2820
D-HAUTEUR À LA CABINE	MM	2920	2920	2920	2920	3055
E-GARDE AU SOL	MM	485	485	485	485	550
POIDS AVEC RÉSERVOIR VIDE, SANS MASSES DE LEVAGE	KG	6850	6850	6850	7160	7360
MASSE MAXI ADMISSIBLE	KG	11500	11500	11500	11500	13000

EQUIPEMENT EN OPTION

MASSES AVANT DE 45 KG		16	16	16	16	16
RELEVAGE AVANT (CAPACITÉ DE LEVAGE MAXI)	KG	3500	3500	3500	3500 ○	3500 ○
RELEVAGE ET PRISE DE FORCE AVANT		○	○	○	○	○
MASSE DE LEVAGE AVANT POUR RELEVAGE DE 800 KG		○	○	○	○	○
MASSE DE LEVAGE AVANT POUR RELEVAGE DE 1400 KG		○	○	○	○	○

Légende: ● de série ○ en option — non disponible





Landini®

Passion for Innovation.

